



Super-Air

排水器的領航者

# SUPER TRAP

球閥型  
無耗氣自動排水器



能揚興業有限公司

833高雄市鳥松區水管路661-1號

Tel: +886-7-7352467

Fax: +886-7-7353779

E-mail: [info@super-air.com.tw](mailto:info@super-air.com.tw)

<http://www.super-air.com.tw>

2015年10月印刷

專利產品 · 仿冒必究





# SUPER TRAP

球閥型  
無耗氣自動排水器

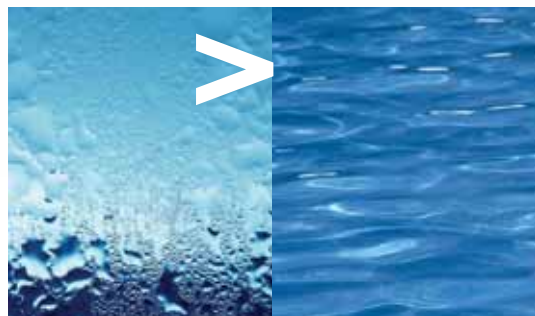
## 排水器的領航者

高價能源時代來臨，工廠內不可或缺且耗電量極大的生財設備「空壓系統」，其運轉效率攸關企業的生產成本與競爭力。

能揚公司自1988年即以技術服務創業，針對客戶空壓機各種不同問題，提供客製化之解決方案，並不斷精益求精。除提供各種螺旋式空壓機、變頻式空壓機、無油式空壓機、高低壓空壓機之外，更領先業界投入空壓節能技術之研發及製造，以期促進產業永續發展與綠色清潔生產概念之落實。

Super Trap球閥型無耗氣自動排水器及空壓機節能控制盤，乃此理念孕育下之優良產品。除可降低空壓系統運轉成本外，並可減少產業因經濟活動對地球環境的汙染，善盡地球公民的義務。

經營理念 | 專業熱誠 · 節能環保 · 領導創新 · 永續發展  
企業使命 | 為產業顧客提供最佳空壓系統節能解決方案  
企業願景 | 成為產業空壓機系統節能的最佳夥伴



### 冷凝水的由來

環境空氣中含有許多水蒸汽，經空壓機壓縮之後，空氣體積變小、密度增加。經過冷卻之後，空氣溫度降低，水蒸汽呈過飽和狀態，若干水汽凝結成液態水。

### 不只是冷凝水

環境空氣中含有許多不明、甚或有毒物質。工業區附近的環境空氣中，這些雜質的濃度更高。經過空壓機壓縮之後，其密度也隨之增高。由於壓縮過程中溫度升高，有害物質部份會溶解於冷凝水中，使得冷凝水PH質偏低，成為具有腐蝕性的液體。

Super Trap自動排水器使用不鏽鋼材質，提供全方位的保護功能，降低腐蝕物影響，有效延長使用壽命。

### 產品、設備不良的主因 - 冷凝水

冷凝水使塗料或被覆無法緊密配合，造成表面凸起，或黏著不佳，或使粉體結塊無法輸送。空氣中水份含量過高，將使過濾器濾蕊壓差升高，導致濾蕊破裂失去功能。壓縮空氣中濕度若超過40%，使氣動工具生鏽，加速磨耗、影響作業，減低企業競爭力。





## 自動排水器的限制

環境空氣無所不在的塵埃，設備、管路的鏽蝕物，油泥、鐵屑等雜質，參雜於冷凝水中，致使排水通道過小的傳統自動排水器，時常堵塞、漏氣，故障連連。影響壓縮空氣品質，甚或設備損壞、產線停擺。

## 自動排水器時常故障的原因

- \* 容易阻塞
- \* 排水孔徑太小
- \* 單次排水量太少
- \* 排水通道彎彎曲曲
- \* 零件太多，動作繁複
- \* 作動零件泡於冷凝水中

*Super Trap*球閥型無耗氣自動排水器，突破傳統排水器的限制，克服環境影響變數，提供全時穩定的操控性能。



## 壓縮空氣不是免費的

環境空氣無所不在，取用不盡，完全免費。空氣經空壓機壓縮之後，再經淨化處理、儲存、輸送，方能成為可用的壓縮空氣。此過程必須投資空壓設備，消耗昂貴能源。由於能源轉換效率極低，壓縮空氣並非免費，乃工廠內最昂貴的能源。

- 空壓系統節能改善評估、規劃、施工
- 售前專案整體規劃
- 提供各種空壓機設備
- 客戶技術保養代訓
- 各種空壓機修理維護
- 球閥型無耗氣自動排水器
- 油潤滑螺旋式空壓機
- 變頻螺旋式空壓機
- 變速節能控制盤
- 無油式空壓機
- 螺旋式氣水分離器
- 順風耳超音波測漏儀
- 高壓往復式空壓機
- 醫療 / 實驗室用空壓機



## 自動排水器必要的設計元素

# 1 節能

只排水，不排氣。節省寶貴能源。



# 2 效率

單次排水量最大，動作頻率低，使用壽命最長。



## 排水通道10Φ，市場唯一

針對一般排水器易堵塞缺點，*Super Trap*球閥內部排水道直徑高達10Φ，即使鐵屑也可以排出，不需另加Y型過濾器，是目前市場上最不易堵塞的無耗氣自動排水器！



# 3 可靠

儲水槽內無任何活動零件，組件最少，故障率最低，可靠度最高。



# 4 安全

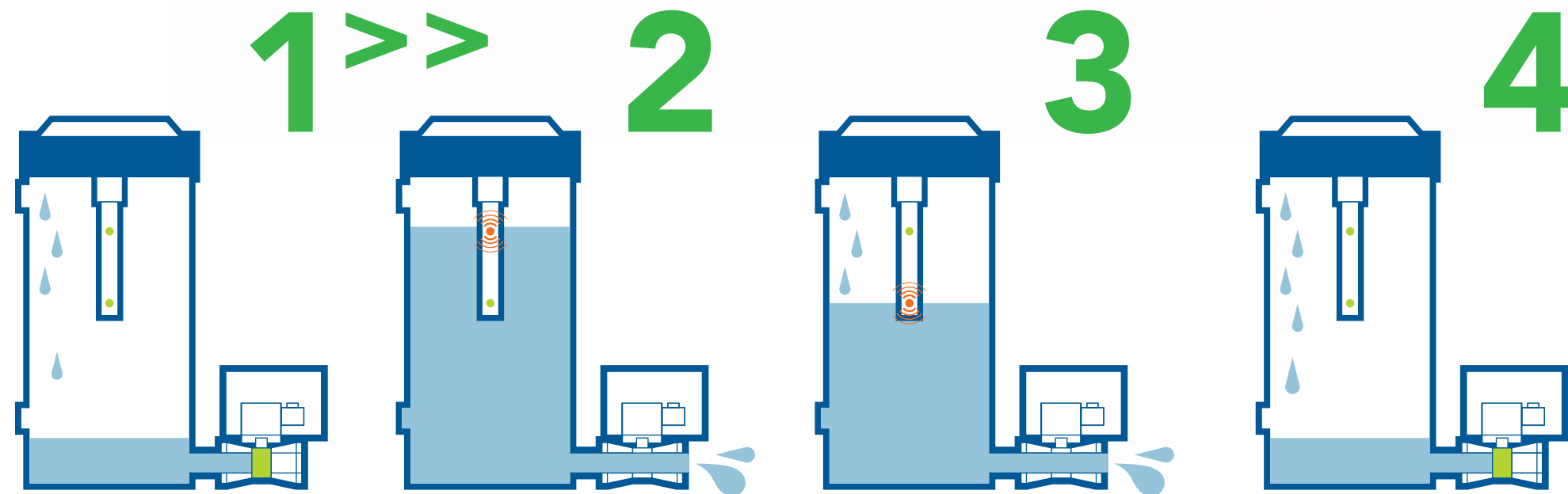
堵塞、過載時，自動警示並可外接遠端監控，保障安全運轉。

## 超級功能，性能比一比

- \* 防塵防水設計
- \* 不鏽鋼儲水槽
- \* 手動功能測試鈕
- \* 手動強制排污設計
- \* 無耗氣 - 節省能源
- \* 免保養 - 污染物隨水排出
- \* 巡檢容易 - 可以目視檢查
- \* 安全可靠 - 可遠端警示監控
- \* 保養費最省 - 無膜片耗材費用
- \* 排水通道較大 - 污染物隨水排出
- \* 排水路徑成一直線 - 污染物不會累積
- \* 斷電時可手動操作 - 彈性、可靠、安全
- \* 無壓力時仍可排水 - 空壓機安全運轉

# SUPER TRAP

球閥型無耗氣自動排水器  
排水示意圖



\* 冷凝水流入儲水槽  
\* 儲水槽水位慢慢升高

\* 冷凝水達高水位  
\* 液位感測器發出訊號  
\* 啟動排水球閥，開始排水

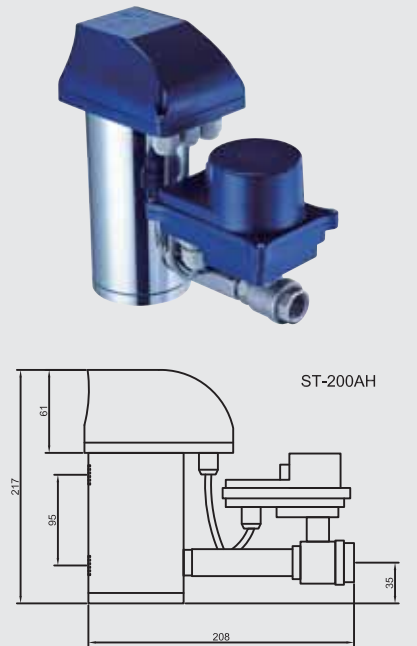
\* 冷凝水排放至低水位  
\* 液位感測器發出訊號  
\* 通知排水閥關閉

\* 冷凝水排完前，排水閥已關閉  
\* 殘留些許冷凝水，形成水封  
\* 不會排放壓縮空氣

\* 冷凝水的多寡會受各地的氣候, 空壓系統設備效率, 安裝環境等等影響. 若要精確選擇適合您的型號, 歡迎聯絡原廠或當地、鄰近經銷商。

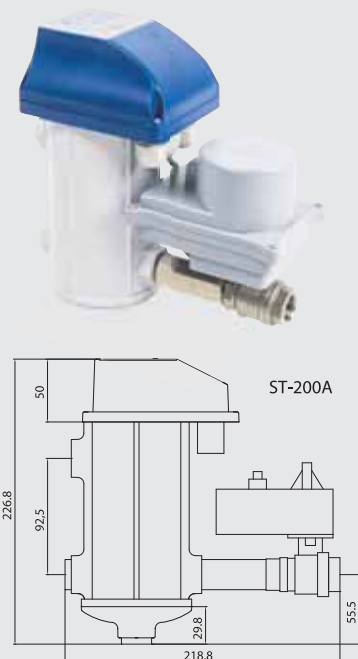
## ST-200AH(45 Bar)

壓力(Bar)	0~45
入口(英寸)	1/2
出口(英寸)	1/2
電壓 AC (V)	110或220
重量(kg)	1.5
空壓機 M <sup>3</sup> /Min(最大)	30
乾燥機 M <sup>3</sup> /Min(最大)	60
過濾器 M <sup>3</sup> /Min(最大)	300



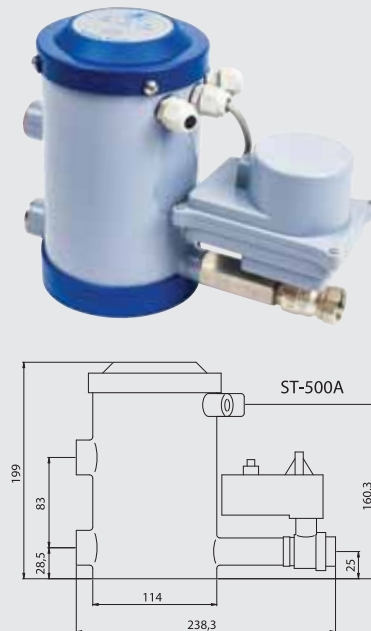
## ST-200A

壓力(Bar)	0-16
入口(英寸)	1/2
出口(英寸)	1/2
電壓 AC (V)	110或220
重量(kg)	1.5
空壓機 M <sup>3</sup> /Min(最大)	30
乾燥機 M <sup>3</sup> /Min(最大)	60
過濾器 M <sup>3</sup> /Min(最大)	300



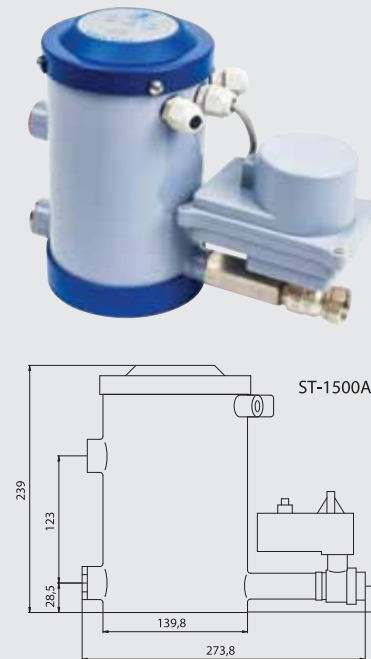
## ST-500A

壓力(Bar)	0-16
入口(英寸)	3/4
出口(英寸)	1/2
電壓 AC (V)	110或220
重量(kg)	3.5
空壓機 M <sup>3</sup> /Min(最大)	95
乾燥機 M <sup>3</sup> /Min(最大)	190
過濾器 M <sup>3</sup> /Min(最大)	1000



## ST-1500A

壓力(Bar)	0-16
入口(英寸)	3/4
出口(英寸)	1/2
電壓 AC (V)	110或220
重量(kg)	4.5
空壓機 M <sup>3</sup> /Min(最大)	300
乾燥機 M <sup>3</sup> /Min(最大)	600
過濾器 M <sup>3</sup> /Min(最大)	3000



## ST-3500A

壓力(Bar)	0-16
入口(英寸)	1
出口(英寸)	1/2
電壓 AC (V)	110或220
重量(kg)	8
空壓機 M <sup>3</sup> /Min(最大)	700
乾燥機 M <sup>3</sup> /Min(最大)	1400
過濾器 M <sup>3</sup> /Min(最大)	7000

